

Gietijzeren radiatoren

Floréal Savane Dune 2




CHAPPEE

FLOREAL, de charme en de tijdloze kwaliteiten van het gietijzer

Een echt kunstwerk met de charme van toen voor de amateurs van retrostijl.

Gerealiseerd naar een model van het jaar 1920, kenmerkt deze radiator met zijn typisch reliëf de noblesse van het gietijzer en de "Art nouveau" stijl van weleer.

Ideaal voor de restauratie en decoratie van oude woningen.

Door zijn ongeëvenaarde afwerking is hij plaatsklaar zonder bijkomende schilderwerken en zonder muurbevestiging.

Door zijn concept, zijn rendement en

zijn duurzaamheid is hij ook een belangrijk element van het wooncomfort.

Eenvoudig te installeren met de traditionele aansluitingen. Geleverd volledig gemonteerd en geschilderd in de grijze kleur van het natuurlijk gietijzer en beschermd op een individuele pallet.

De FLOREAL radiator wordt aangeboden plaatsklaar of per element in 2 hoogten: 750 en 950 mm wat toelaat de juiste lengte naargelang uw behoefte te bekomen.



HIJ IS BESCHIKBAAR IN 2 UITVOERINGEN: BLOEMMOTIEF OF GLAD.



FLOREAL bloemmotief



FLOREAL glad

HOOGTE	AANTAL ELEMENTEN	LENGTE	Diepte	GEWICHT	WATER INHOUD	WARMTE AFGIFTE IN WATT*	
MM		MM	MM	KG	L	$\Delta T 50^{\circ}K$	
750	5	390	250	59	12	720	
	6	468	250	70	14	864	
	7	546	250	82	16	1008	
	8	624	250	93	18	1152	
	9	702	250	104	21	1296	
	10	780	250	115	23	1440	
	11	858	250	127	25	1584	
	12	936	250	138	28	1728	
	13	1014	250	149	30	1872	
	14	1092	250	161	32	2016	
	15	1170	250	172	35	2160	
	950	5	390	250	72	14	905
		6	468	250	86	17	1086
		7	546	250	100	20	1267
		8	624	250	114	22	1448
9		702	250	128	25	1629	
10		780	250	142	28	1810	
11		858	250	156	31	1991	
12	936	250	170	34	2172		

* $\Delta t : t_m - t_i = 50^{\circ}K$. Volgens de norm NF EN442 gemeten.

Leveringen

De FLOREAL radiator wordt gemonteerd afgeleverd om te werken op een warmwater cv-kring. Elke radiator wordt geleverd met:

- 1 volle stop 33/42 rechts
- 1 stop voor ontluchter 33/42 links
- 2 reducties 33/15 (rechts en links). De radiator is afgewerkt met een glycerofaatverf GFN (grijs natuurlijk gietijzer)
- Werkingsdruk 4 bar
- De radiator wordt afgeleverd op een individuele pallet met transportbescherming.

NF 16

Opties

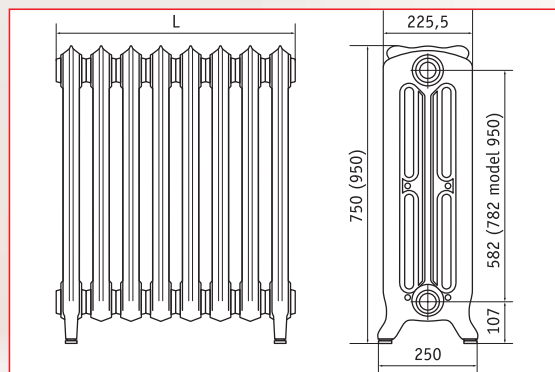
1 DECOKRAANWERKSET BESTAANDE UIT:

1 AFSLUITKRAAN, 1 REGELBOCHT, 1 ONTLUCHTER, 2 REDUCTIES 3/4"-1/2".



Deco kraanwerkset

Floréal

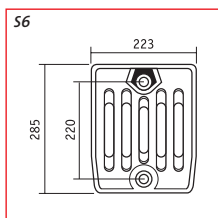
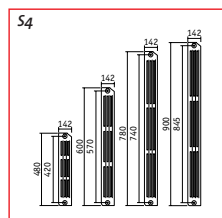
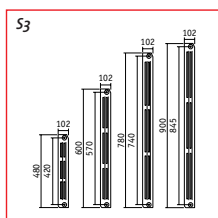
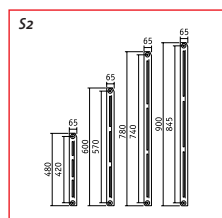


Savane

Het gietijzer gaat met zijn tijd mee. SAVANE is er het sprekend voorbeeld van. Met zijn vlakke voorkant integreert hij zich volmaakt in alle stijlen en decors.

De elegantie van zijn lijn staat waarborg voor de discretie en het evenwicht van het decor van uw interieur.

Sober maar oogstrelend qua vormgeving, vindt u in het minutieus bestudeerd gamma alles terug om aan uw behoefte te voldoen.



Leveringen

- Geleverd per blokken van 10 elementen
- Witte primaire anti-roestlaag
- Werkingsdruk 8 bar
- Proefdruk 12 bar

NF 19/047

Opties

AANSLUITSET 1" OMVATTEND:

2 REDUCTIES 16x15 LINKS, 2 REDUCTIES 26x15 RECHTS, 1 ONTLUCHTERSTOP Ø 1/2" MET O-RING, 1 VOLLE STOP, 4 COMPOSITVOEGPLAATJES 1,5 MM

ASSEMBLAGESET 1" OMVATTEND:

2 NIPPELS 1",
2 COMPOSITVOEGPLAATJES 0,5 MM

OPHANGSET OMVATTEND:

3 VASTHOUDERS, 2 OPSCHROEFCONSOLEN,
2 INSLAGPLUGGEN LENGTE 245 MM, 1 AFSTANDSCHROEF, 1 DOP.

LOS VOETJE VOOR S2, S3 EN S4

LOS VOETJE VOOR S6

OP SPECIALE VRAAG: ASSEMBLAGE TOT MAXIMUM 20 ELEMENTEN.

MODELLEN SAVANE	HOOGTE ZONDER VOET MM	BREEDTE ELEMENT MM	DIEPTE ELEMENT MM	GEWICHT KG	WATER INHOUD L	WARMTEAFGIFTE IN WATT* Δt 50°K
S2	480	65	65	3,09	0,56	53,8
	630	65	65	3,77	0,68	68,6
	780	65	65	4,44	0,82	84,0
	900	65	65	5,02	0,92	97,4
S3	480	65	102	4,07	0,71	75,5
	630	65	102	5,15	0,87	95,3
	780	65	102	6,24	1,06	115,0
	900	65	102	7,14	1,18	132,0
S4	480	65	142	5,22	0,92	93,6
	630	65	142	6,62	1,13	119,0
	780	65	142	8,02	1,36	144,0
S6	900	65	142	9,17	1,53	165,0
	285	65	223	5,16	0,93	79,8

* Volgens de norm NF EN 442 gemeten.

Δt : tm - ti : 50 °K.

tm : gemiddelde temperatuur cv-water.

ti : omgevingtemperatuur in het midden van het lokaal op 0,75 m boven de vloer

DUNE 2. EEN VASTE WAARDE

De reeks DUNE 2 biedt een zeer voordelige en uitstekende prijs/kwaliteitsverhouding.

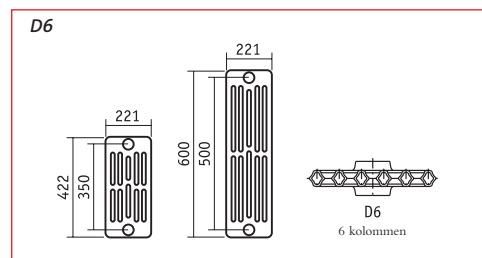
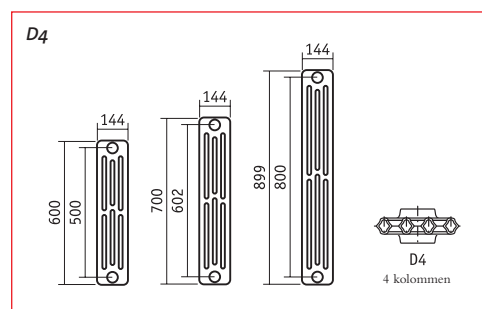
Moduleerbaar, verzekert de structuur van de elementen een belangrijke warmteafgifte en voldoet de DUNE 2 aldus aan de behoeften van tot zelf heel grote woonplaatsen.

Zoals de SAVANE is de Dune 2 geschilderd in een beschermde primaire grondlaag om te voldoen aan de eisen van de vervangingsmarkt. De gietijzeren radiatoren CHAPPEE genieten van een levenslange waarborg.

Het gietijzer CHAPPEE staat voor:

- Een lange levensduur,
- Een geruisloze werking,
- Een vaste waarde,
- Een edel materiaal,
- Een comfortabele en natuurlijke verwarming.

Dune 2



CHAPPEE

BAXI BELGIUM sa/nv
Parc Industriel 23
B-1440 Wauthier-Braine
Tél. 02-366.04.00
E-mail : info@baxi.be
Site web : www.baxi.be



Leveringen

- Geleverd per blokken van 10 elementen
- Primaire anti-roestlaag gebroken wit RAL 9016
- Werkingsdruk 4 bar
- Proefdruk 12 bar

 114

Opties

ANSLUITSET 1"1/4 OMVATTEND:

2 REDUCTIES 33x15 LINKS, 2 REDUCTIES 33x15 RECHTS, 1 ONTLUCHTERSTOP Ø1/2" MET O-RING, 1 VOLLE STOP, 4 COMPOSITVOEGPLAATJES 1,5 MM

ASSEMBLAGESET 1"1/4 OMVATTEND:

2 NIPPELS 1"1/4,
2 COMPOSITVOEGPLAATJES 0,5 MM

OPHANGSET OMVATTEND:

3 VASTHOUDERS, 2 OPSCHROEFCONSOLEN,
2 INSLAGPLUGGEN LENGTE 245 MM, 1 AFSTANDSCHROEF, 1 DOP.

LOS VOETJE 4 EN 6 KOLOMMEN

OP SPECIALE VRAAG: ASSEMBLAGE TOT MAXIMUM 20 ELEMENTEN.

MODELLEN DUNE 2	HOOGTE ZONDER VOET MM	BREEDTE ELEMENT MM	DIEPTE ELEMENT MM	GEWICHT KG	WATER INHOUD L	WARMTEAFGIFTE IN WATT* ΔT 50°K
D4	600	60	144	5,3	0,85	87,4
	700	60	144	5,9	0,97	101
	899	60	144	7,5	1,10	128
D6	422	60	221	5,8	0,85	93,5
	600	60	221	7,7	1,20	127

* Volgens de norm NF EN 442 gemeten.

Uw verdeler CHAPPEE